

Ren Bours Ceramics Agency



keuken keramiek

Dorpstraat 25 - 6099 BH Beegden - Nederland
Tel. +31-(0)475-570008 - Gsm. +31-(0)6-36334215

BTW ID NR. NL001473366B67

www.keukenkeramiek.nl

Dorpstraat 25, 6099 BH Beegden
Tel. 0475-570008 / 06-36334215

KVK HR. 12063407

BTW ID NR. NL001473366B67

EORI nummer: NL111706105

(IBAN): NL39RABO 0126 344 957

BIC / SWIFT: RABONL2UXXX

<https://www.keukenkeramiek.nl>

Onze keramische zwaartekracht filter zuivert tot aan bacteriën toe!



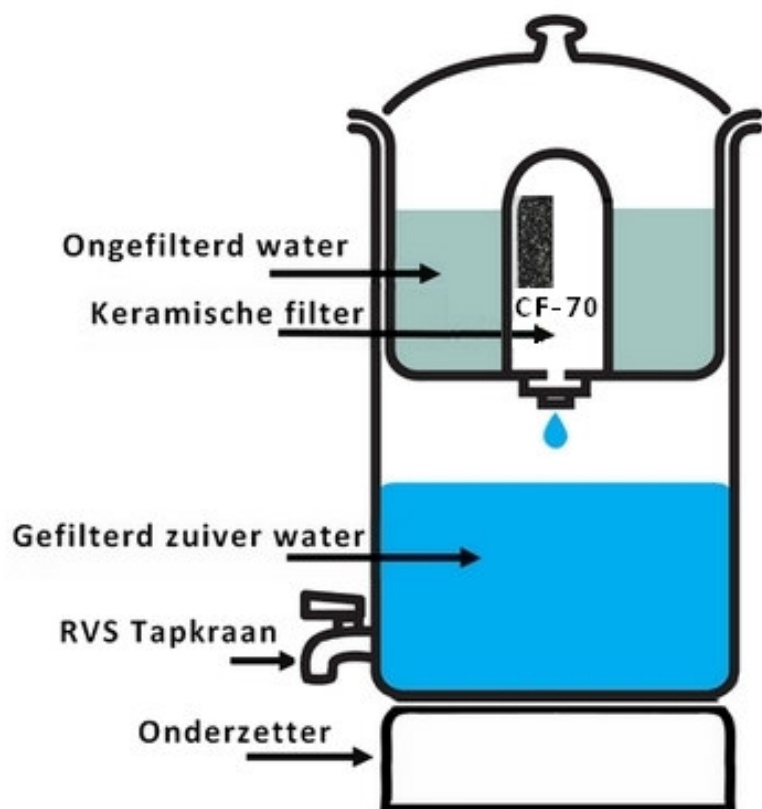
De filter-keramiek is gemaakt van gesinterd 100% natuurlijk diatomiet, bevat geen chemisch synthesemateriaal, en heeft een uitstekende hoge temperatuur- en hoge drukbestendigheid. De basis is gemaakt van BPA-vrij plastic.

Met een doorlaatopening van slechts 0,2 micron worden alle bacteriën en chemicaliën zoals pesticiden en medicijnresten uit het kraanwater gefilterd.

Indien u geen elektriciteit in de buurt heeft, dan is onze keramisch filter om drinkbaar water te maken een uitstekende uitkomst. Ook voor toepassing in campers, boten en tiny houses bijzonder geschikt.

In onze keramische filters wordt altijd een klein beetje zilveroplossing gebruikt. Veel mensen gebruiken zilveroplossing in allerlei producten, omdat het een desinfecterende werking heeft. Onze eigen en standaard filter CF-70 heeft tevens actieve carbon/kool toegevoegd.

De belangrijkste toepassingen van actieve kool zijn het scheiden van pigmenten, geuren, smaken en chloor uit het water in de voedingsmiddelen- en chemische industrie, aquarium-, huishoudelijke en industriële waterbehandeling en bij het reinigen van huid en tanden.



Onze keramische filter zuivert regenwater van ziekmakende bacteriën

Micro-organismen als bacteriën, virussen en parasieten zoals ook de Cryptosporidium worden tegen gehouden en uit het water gefilterd.

Daarmee verkleint waterfiltratie van grond- en regenwater met onze keramisch filter de kans op diarree, infecties, aandoeningen aan de luchtwegen, ziekte van Weill en vele andere ziekteverschijnselen.

Onze keramische filter verwijderd voor een zeer groot deel bijvoorbeeld:

- E-coli bacterie
- Salmonella
- Cholera
- Cryptosporidium
- Giardia

Maar ook medicijnresten, hormonen, drugsrestanten ,chloor, chemicaliën, sediment, zand, roest en plasticdeeltjes. Verder verminderd onze keramische filter ook de troebelheid van het water en vergroot het daarmee het de helderheid en smaak.

Specificatie:

Naam: keramisch filter met toevoeging van actieve carbon

Materiaal: Diatomiet

Filtratienauwkeurigheid: 0,2 micron

Kleur wit

Kenmerken:

1. Het oppervlak van de filter bestaat uit miljoenen poriën die een diameter van 0,2 tot 0,4 micron hebben, terwijl de meeste bacteriën en anorganische verbindingen 0,5 tot 1,0 micron groot zijn.
2. De keramische filter zit in de bovenste opvangtank. Wanneer vervuild vuil leidingwater door de poriën in het keramische filter gaat, zal het vuil, puin, verontreinigingen en de meeste bacteriën opsluiten voordat het water naar de "schone" kant van het filter gaat.
3. De watermicro-keramische filterkap gemaakt van sterk gecomprimeerde keramiek met diatomaire eigenschappen. De belangrijkste toepassingen van actieve kool zijn het scheiden van pigmenten, geuren, smaken en chloor uit het water in de voedingsmiddelen- en chemische industrie, aquarium-, huishoudelijke en industriële waterbehandeling en bij het reinigen van huid en tanden.
4. Het aanbevolen onderhoud van het keramische filter is natuurlijk afhankelijk van de kwaliteit van het water. Gebruikt u voornamelijk kraanwater dan gaat de filter wel 2 jaren mee, totdat deze, na verschillende reinigingsbeurten, vervangen dient te worden.
5. Na verloop van tijd beginnen de opgesloten vuil en verontreinigingen zich op te hopen en vormen een laagje op het oppervlak van het keramische filter.
6. Het schrobben van het oppervlak van de keramische koepel met een schuurspons of zachte borstel onder koel stromend water zal de poriën op keramiek ontstoppen en een nieuwe laag blootleggen voor gebruik.

Het keramisch filter reinigen:



Over de levensduur van filters en filterpatronen, valt heel veel te zeggen. Echter volledige uitsluiting is er niet te geven, de gebruiksduur is vanzelfsprekend afhankelijk van de mate van verontreiniging van het toevoerwater.

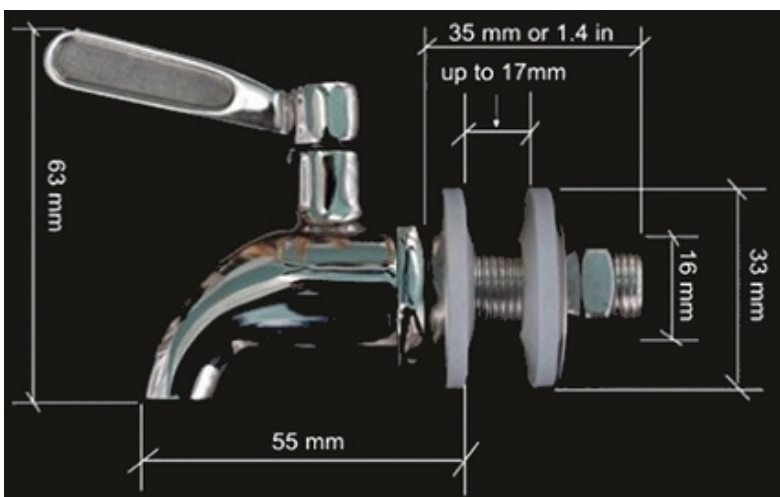
Keramische filters hebben het grote voordeel dat deze een paar keer hergebruikt kunnen worden voordat ze echt aan vervanging toe zijn.

Dat reinigen doet u, voorzichtig, met een zachte borstel en warm water. Simpel.

Gebruikt u voornamelijk kraanwater dan gaat de filter wel 2 jaren mee, totdat deze, na verschillende reinigingsbeurten, vervangen dient te worden



Onze complete waterfilter potten met een inhoud van 7 liter tot 14 liter in diverse glazuren.



Onze RVS 304 kwaliteit tapkraan is veelzijdig inzetbaar door de gunstige eigenschappen. Typische toepassingen zijn o.a. keukenapparatuur en productiemachines in de farmaceutische, chemische en voedingsmiddelenindustrie.

Duurzaam tapkraantje vervaardigd van hoge kwaliteit RVS 304 roestvrij staal. Inclusief revetten en afsluitrubbers.

Voor meer informatie zie onze website

<https://www.keukenkeramiek.nl>

Ren Bours Ceramics Agency



keuken | keramiek

Dorpstraat 25 - 6099 BH Beegden - Nederland
Tel. +31-(0)475-570008 - Gsm. +31-(0)6-36334215

BTW ID NR. NL001473366B67

www.keukenkeramiek.nl

Dorpstraat 25, 6099 BH Beegden
Tel. 0475-570008 / 06-36334215

KVK HR. 12063407

BTW ID NR. NL001473366B67

EORI nummer: NL111706105

(IBAN): NL39RABO 0126 344 957

BIC / SWIFT: RABONL2UXXX

<https://www.keukenkeramiek.nl>

Onze keramische zwaartekracht filter zuivert tot aan bacteriën toe!



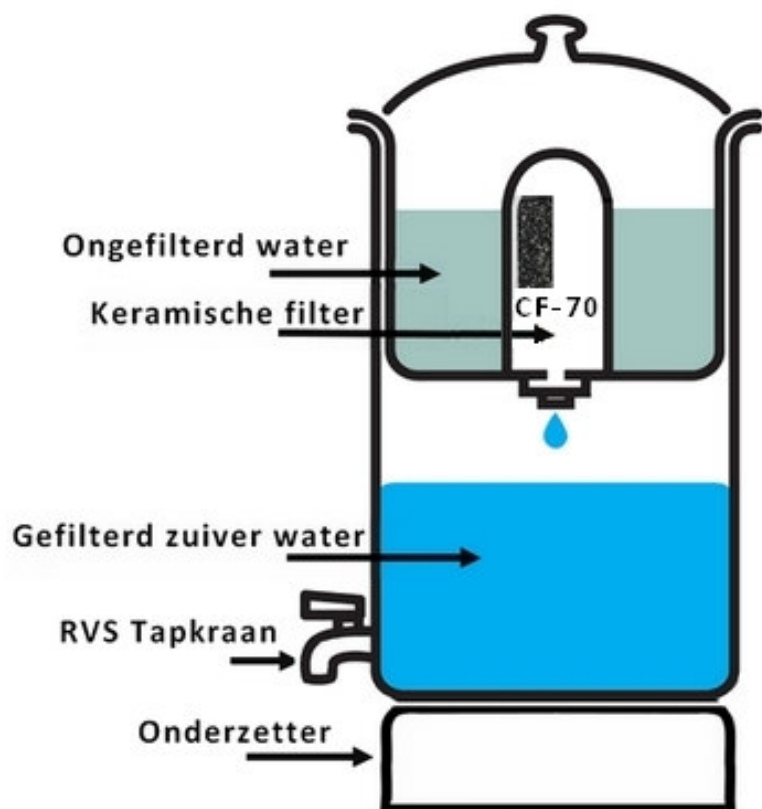
De filter-keramiek is gemaakt van gesinterd 100% natuurlijk diatomiet, bevat geen chemisch synthesemateriaal, en heeft een uitstekende hoge temperatuur- en hoge drukbestendigheid. De basis is gemaakt van BPA-vrij plastic.

Met een doorlaatopening van slechts 0,2 micron worden alle bacteriën en chemicaliën zoals pesticiden en medicijnresten uit het kraanwater gefilterd.

Indien u geen elektriciteit in de buurt heeft, dan is onze keramisch filter om drinkbaar water te maken een uitstekende uitkomst. Ook voor toepassing in campers, boten en tiny houses bijzonder geschikt.

In onze keramische filters wordt altijd een klein beetje zilveroplossing gebruikt. Veel mensen gebruiken zilveroplossing in allerlei producten, omdat het een desinfecterende werking heeft. Onze eigen en standaard filter CF-70 heeft tevens actieve carbon/kool toegevoegd.

De belangrijkste toepassingen van actieve kool zijn het scheiden van pigmenten, geuren, smaken en chloor uit het water in de voedingsmiddelen- en chemische industrie, aquarium-, huishoudelijke en industriële waterbehandeling en bij het reinigen van huid en tanden.



Onze keramische filter zuivert regenwater van ziekmakende bacteriën

Micro-organismen als bacteriën, virussen en parasieten zoals ook de Cryptosporidium worden tegen gehouden en uit het water gefilterd.

Daarmee verkleint waterfiltratie van grond- en regenwater met onze keramisch filter de kans op diarree, infecties, aandoeningen aan de luchtwegen, ziekte van Weill en vele andere ziekteverschijnselen.

Onze keramische filter verwijderd voor een zeer groot deel bijvoorbeeld:

- E-coli bacterie
- Salmonella
- Cholera
- Cryptosporidium
- Giardia

Maar ook medicijnresten, hormonen, drugsrestanten ,chloor, chemicaliën, sediment, zand, roest en plasticdeeltjes. Verder verminderd onze keramische filter ook de troebelheid van het water en vergroot het daarmee het de helderheid en smaak.

Specificatie:

Naam: keramisch filter met toevoeging van actieve carbon

Materiaal: Diatomiet

Filtratienauwkeurigheid: 0,2 micron

Kleur wit

Kenmerken:

1. Het oppervlak van de filter bestaat uit miljoenen poriën die een diameter van 0,2 tot 0,4 micron hebben, terwijl de meeste bacteriën en anorganische verbindingen 0,5 tot 1,0 micron groot zijn.
2. De keramische filter zit in de bovenste opvangtank. Wanneer vervuild vuil leidingwater door de poriën in het keramische filter gaat, zal het vuil, puin, verontreinigingen en de meeste bacteriën opsluiten voordat het water naar de "schone" kant van het filter gaat.
3. De watermicro-keramische filterkap gemaakt van sterk gecomprimeerde keramiek met diatomaire eigenschappen. De belangrijkste toepassingen van actieve kool zijn het scheiden van pigmenten, geuren, smaken en chloor uit het water in de voedingsmiddelen- en chemische industrie, aquarium-, huishoudelijke en industriële waterbehandeling en bij het reinigen van huid en tanden.
4. Het aanbevolen onderhoud van het keramische filter is natuurlijk afhankelijk van de kwaliteit van het water. Gebruikt u voornamelijk kraanwater dan gaat de filter wel 2 jaren mee, totdat deze, na verschillende reinigingsbeurten, vervangen dient te worden.
5. Na verloop van tijd beginnen de opgesloten vuil en verontreinigingen zich op te hopen en vormen een laagje op het oppervlak van het keramische filter.
6. Het schrobben van het oppervlak van de keramische koepel met een schuurspons of zachte borstel onder koel stromend water zal de poriën op keramiek ontstoppen en een nieuwe laag blootleggen voor gebruik.

Het keramisch filter reinigen:



Over de levensduur van filters en filterpatronen, valt heel veel te zeggen. Echter volledige uitsluiting is er niet te geven, de gebruiksduur is vanzelfsprekend afhankelijk van de mate van verontreiniging van het toevoerwater.

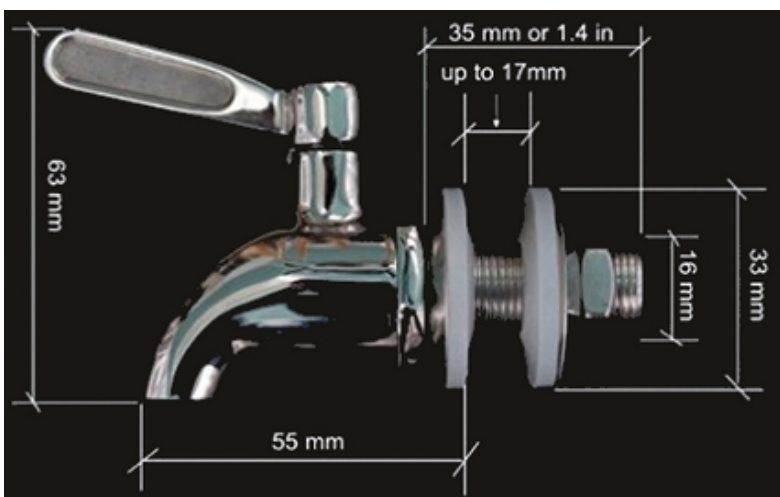
Keramische filters hebben het grote voordeel dat deze een paar keer hergebruikt kunnen worden voordat ze echt aan vervanging toe zijn.

Dat reinigen doet u, voorzichtig, met een zachte borstel en warm water. Simpel.

Gebruikt u voornamelijk kraanwater dan gaat de filter wel 2 jaren mee, totdat deze, na verschillende reinigingsbeurten, vervangen dient te worden



Onze complete waterfilter potten met een inhoud van 7 liter tot 14 liter in diverse glazuren.



Onze RVS 304 kwaliteit tapkraan is veelzijdig inzetbaar door de gunstige eigenschappen. Typische toepassingen zijn o.a. keukenapparatuur en productiemachines in de farmaceutische, chemische en voedingsmiddelenindustrie.

Duurzaam tapkraantje vervaardigd van hoge kwaliteit RVS 304 roestvrij staal. Inclusief revetten en afsluitrubbers.

Voor meer informatie zie onze website

<https://www.keukenkeramiek.nl>